

Fischzuchtbecken



www.Aqua-Tech.eu

Fischzuchtbecken

Überblick

Becken für die Fischzucht können in verschiedenen Materialien (Betonbecken, Metallbecken, Folienbecken) hergestellt werden, der Industriestandard sind jedoch Kunststoffbecken aus GFK die Jahrzehnte halten. Sie dienen der Produktion oder Hälterung von Fischen (Aufzuchtbecken, Mastbecken, Hälterbecken) und können je nach Beckenform und Wasserströmung in Langstrombecken oder Rundstrombecken einteilt werden, darüber hinaus gibt es Mischformen (z. B. Kreisstrombecken).

Langstrombecken oder Rechteckbecken benötigen eine größere Strömungsgeschwindigkeit (>2 cm/s) und sind nur teilweise selbstreinigend. Die Wasserqualität nimmt im Langbecken vom Einlauf zum Ablauf kontinuierlich ab, da der Großteil des Zulaufwassers das Fischbecken in Längsströmung nur einmal durchfließt und sofort abläuft.

Rundstrombecken oder Rundbecken benötigen eine kleinere Strömungsgeschwindigkeit (<1 cm/s) und sind auch größtenteils selbstreinigend. Die Wasserqualität ist im gesamten Rundbecken durchmischt und praktisch gleich, da der Großteil des Zulaufwassers das Fischbecken in Rundströmung oft mehrmals durchfließt und erst danach abläuft.

Kreisstrombecken oder Ovalbecken mit Mittelwand vereinen die Vorteile von Rund- und Langstrombecken, ohne jedoch deren Nachteile aufzuweisen. Die Beckenhöhe bzw. Wassertiefe sollte dabei stets der Wasser- und Fischmenge angepasst sein, als Faustregel gilt: so niedrig wie möglich aber so hoch als nötig.

Wir bieten eine komplette Produktreihe von einteiligen Fischbecken in verschiedenen Formen und Ausführungen, mit einer Größe bis zu 6 m und einem Volumen bis zu 10 m^3 , sowie auf Anfrage auch mehrteilige Fischbecken die noch größer sind. Diese seit Jahrzehnten bewährten Fischbecken sind aus Glasfaserverstärktem Kunststoff (GFK) gefertigten, welcher umgangssprachlich auch als Fiberglas oder Polyester bezeichnet wird. Die GFK-Beschichtung besteht aus mehreren Lagen von Glasfasermatte (450 g/m^2) mit Polyesterharz, anschließend erfolgt ein Anstrich aus einem hochwertigen Isophthalsäureharz. GFK enthält keine Weichmacher und ist UV- und witterungsbeständig. Durch die vollkommen glatte Innenseite, die leicht konische Form und den trichterförmigen Auslauf (Kotgrube), reinigt sich das Beckensystem praktisch von selbst. Durch die starke Ausführung und den extra verstärkten Beckenrand ist sogar die Befestigung von Futterautomaten oder anderen Geräten möglich. Durch das geringe Gewicht kann man die Becken auch jederzeit leicht verstellen bzw. transportieren und die (optional) auflaminierten Füße gewährleisten dass, das Becken fest und sicher steht. Alle Becken sind in der Standardfarbe grün oder grau, mit Aufpreis auch in jeder Sonderfarbe (nach RAL-Farbskala) lieferbar. Das als Zubehör erhältliche Schwenk- oder Teleskop-Rohrsystem, aus grauen oder orangen PVC-Rohren (DN 50-150), ermöglicht die Regulierung des Wasserstandes und ist unter dem Boden durchgezogen und seitlich hochgestellt. Verschiedene Stand- oder Bodensiebe (2-5 mm Lochblech) aus Edelstahl sind ebenfalls als Zubehör verfügbar.

Qualität zum fairen Preis!

AquaTech

A-6370 Kitzbühel/Österreich, Unterbrunnweg 3, Tel: 0043/664-1048297, www.aqua-tech.eu

Fischzuchtbecken

Auswahl

Rundbecken



Rundstrombecken



Langstrombecken



Kreisstrombecken



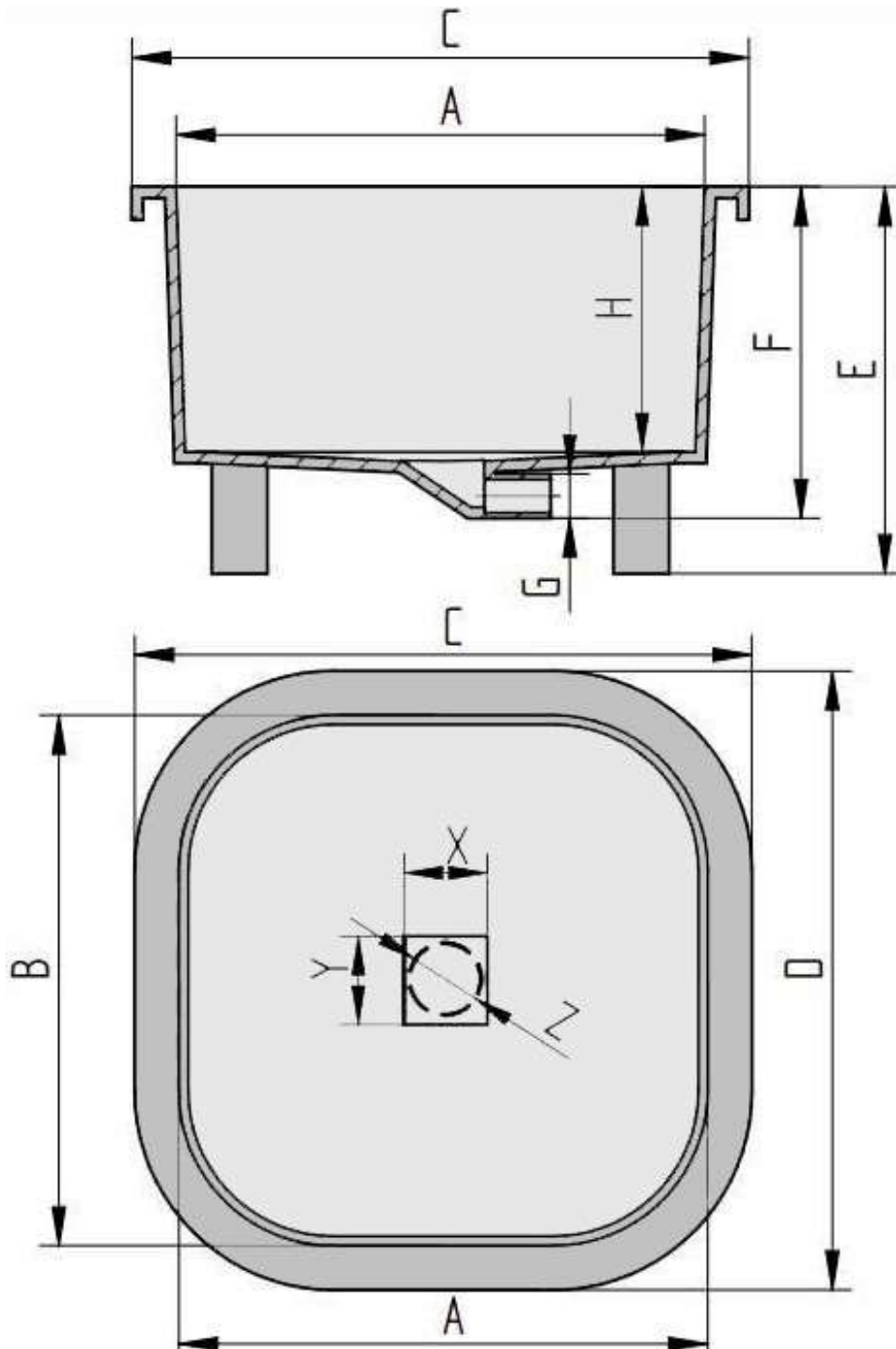
jeweils ohne oder mit Füße

AquaTech

A-6370 Kitzbühel/Österreich, Unterbrunnweg 3, Tel: 0043/664-1048297, www.aqua-tech.eu

Fischzuchtbecken

Maße



Fachberatung:

AquaTech

A-6370 Kitzbühel/Österreich, Unterbrunnweg 3, Tel: 0043/664-1048297, www.aqua-tech.eu

Fischzuchtbecken

Abmessungen

Rundbecken

(kreisrund)

Maße*	Innen			Außen					Sieb		
Typ	A	B	H	C	D	F	E	G	X	Y	Z
RB-700	150	150	50	160	160	67	80	11	30	30	-
RB-2000	200	200	70	210	210	92	95	11	-	-	50
RB-2500	200	200	90	210	210	112	115	11	-	-	50
RB-3100	200	200	120	210	210	145	145	11	47	47	-
RB-4800	260	260	100	270	270	120	120	11	-	-	50

Rundstrombecken

(quadratisch)

Maße*	Innen			Außen					Sieb		
Typ	A	B	H	C	D	F	E	G	X	Y	Z
RS-300	100	100	45	110	110	51	75	11	-	-	30
RS-500	100	100	60	110	110	74	90	11	24	21	16
RS-800	120	120	70	128	128	80	100	11	30	30	-
RS-700	145	145	45	153	153	59	75	11	-	-	30
RS-1100	145	145	70	150	150	81	100	11	-	-	16
RS-1300	160	160	55	164	164	70	85	11	-	-	30
RS-1600	200	200	50	210	210	62	80	11	45	45	50
RS-2400	200	200	70	210	210	82	100	11	45	45	50
RS-3200	200	200	90	210	210	102	120	11	45	45	50

Kreisstrombecken

(elliptisch)

Maße*	Innen			Außen					Sieb		
Typ	A	B	H	C	D	F	E	G	X	Y	Z
KB-1300	300	120	40	316	136	60	70	11	25	35	-
KB-1700	400	120	40	416	136	60	70	11	25	35	-
KB-2000	500	120	40	516	136	60	70	11	25	35	-
KB-2400	600	120	40	616	136	60	70	11	25	35	-
KB-2200	300	120	60	316	136	80	90	11	25	35	-
KB-2800	400	120	60	416	136	80	90	11	25	35	-
KB-3400	500	120	60	516	136	80	90	11	25	35	-
KB-4000	600	120	60	616	136	80	90	11	25	35	-

*Alle Maße sind unverbindliche zirka Angaben in cm (± 1 cm). Andere Becken oder Größen, auf Anfrage.

Bestes Preis-/Leistungsverhältnis!

AquaTech

A-6370 Kitzbühel/Österreich, Unterbrunnweg 3, Tel: 0043/664-1048297, www.aqua-tech.eu

Fischzuchtbecken

Abmessungen

Langstrombecken (rechteckig)

Maße*	Innen			Außen					Sieb		
Typ	A	B	H	C	D	F	E	G	X	Y	Z
LB-300	240	40	20	250	50	30	30	11	40	40	-
LB-900	340	50	40	350	60	50	50	11	40	40	-
LB-1400	355	65	65	368	78	73	73	11	?	?	-
LB-3300	410	100	80	425	110	85	85	11	?	?	-
LB-3900	565	100	75	580	110	80	80	11	?	?	-
LB-4000	300	135	110	315	150	125	125	12	?	?	-
LB-4800	355	135	110	370	150	125	125	12	?	?	-
LB-8000	500	200	90	520	220	110	110	11	?	?	-

*Alle Maße sind unverbindliche zirka Angaben in cm (± 1 cm). Andere Becken oder Größen, auf Anfrage.
? = auf Anfrage!

Optionen



Kotgrube und Standfüße
(können je nach Becken abweichen)

Bei Fragen kontaktieren Sie bitte:

AquaTech

A-6370 Kitzbühel/Österreich, Unterbrunnweg 3, Tel: 0043/664-1048297, www.aqua-tech.eu

Fischzuchtbecken

Zubehör

Ablaufrohre



Schwenk- oder Teleskoprohr

Ablaufsiebe



Boden- oder Standsiebe

Fachberatung:

AquaTech

A-6370 Kitzbühel/Österreich, Unterbrunnweg 3, Tel: 0043/664-1048297, www.aqua-tech.eu

Fischzuchtbecken



Rundstrombecken (oben) und Langstrombecken (unten)



AquaTech